

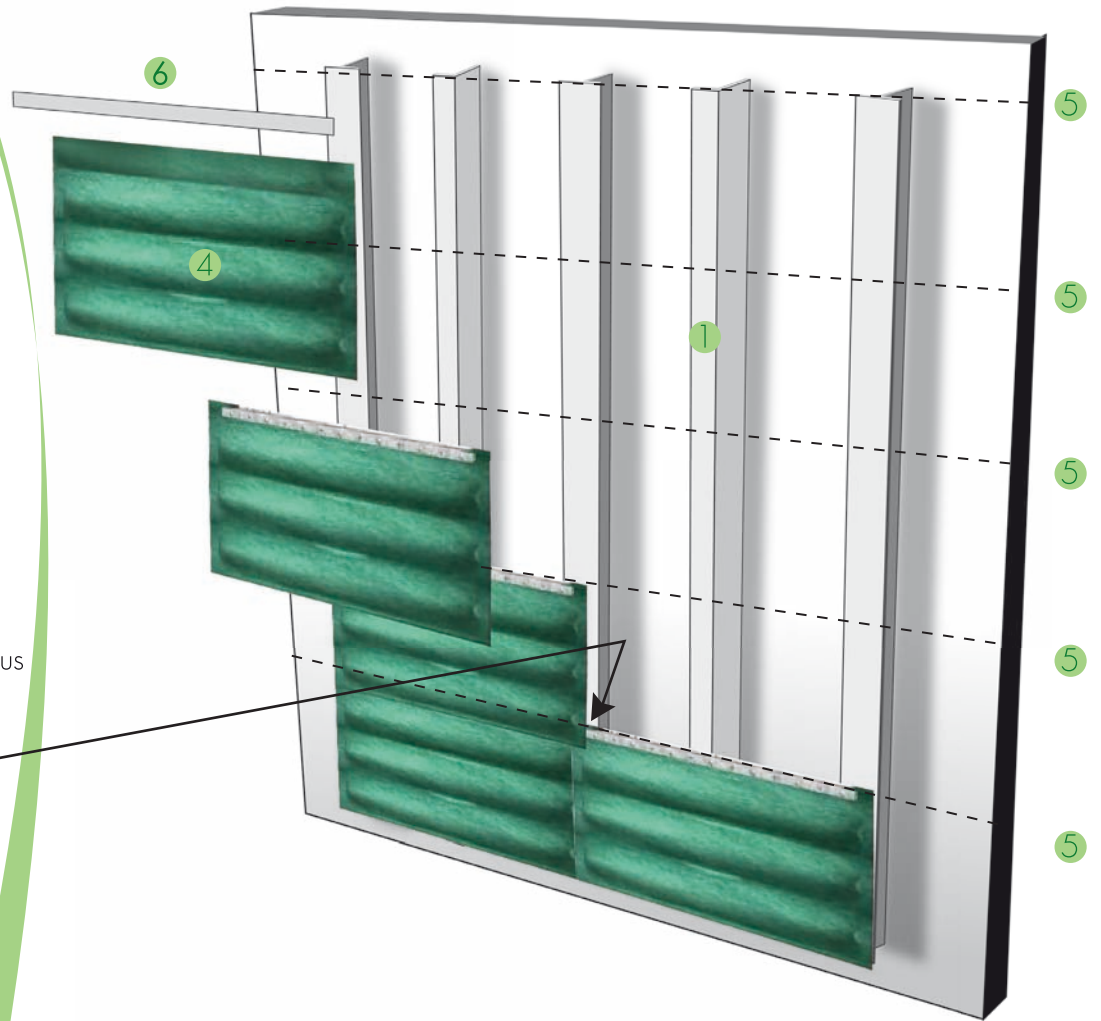
Mur pour architecture



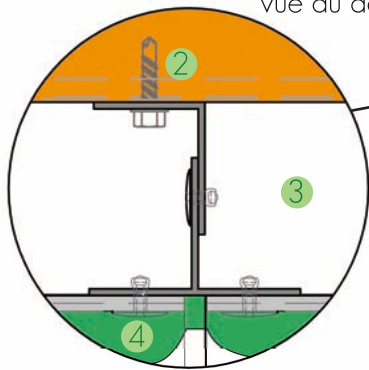
Héliotrope

élévation végétale





vue du dessus



Mur pour architecture

PRINCIPE

Créer une enveloppe végétale sur un bâtiment

Le système est composé de 7 éléments :

- ①- Montants et équerres en aluminium
- ②- Cheville en inox
- ③- lame d'air de 5 à 60 cm d'épaisseur entre le mur porteur et les plaques végétalisées pour l'intégration d'un isolant
- ④- Supports de culture des plantes, riveté aux réglette transversales, H= 0,5 m, L = 1 m, 17 kg au point de ressuyage.
- ⑤- Système d'irrigation : goutte-à-goutte de 16 mm, anti-racines
- ⑥- Règlettes transversales en aluminium L : 1 m

AVANTAGES

Système d'ossature (① et ②) bénéficiant de rapport d'essais Véritas et d'un agrément technique européen

Simplicité d'installation

Supports de culture interchangeables

Système d'irrigation existant en circuit fermé (recyclage des eaux) ou ouvert

APPLICATIONS

Adaptation sur tous types de supports (béton, parpaing, bois et métal)